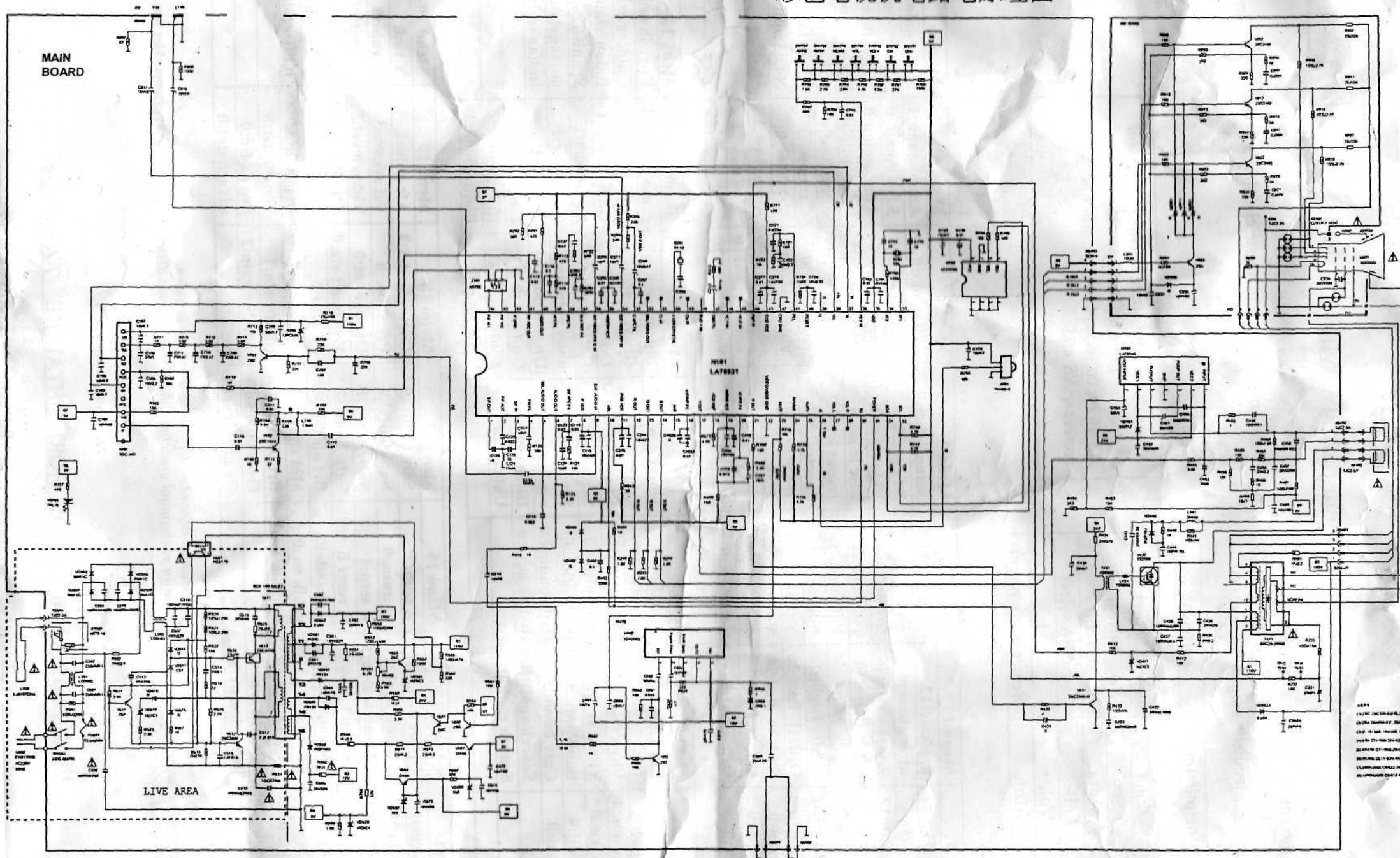


彩色电视机电路电原理图



1. 本图仅供参考，如有更改，恕不另行通知。
2. 本图仅供参考，如有更改，恕不另行通知。
3. 本图仅供参考，如有更改，恕不另行通知。
4. 本图仅供参考，如有更改，恕不另行通知。
5. 本图仅供参考，如有更改，恕不另行通知。
6. 本图仅供参考，如有更改，恕不另行通知。
7. 本图仅供参考，如有更改，恕不另行通知。
8. 本图仅供参考，如有更改，恕不另行通知。
9. 本图仅供参考，如有更改，恕不另行通知。
10. 本图仅供参考，如有更改，恕不另行通知。

Plaqueta para TV Marca SP

21^o

1. Como entrar al modo FACTORY:

1. Para entrar al modo FACTORY por medio del control remoto: Ajuste el volumen a 0
2. Ejecute los siguientes pasos:

	Oprimir tecla	Buscar
1°	Menú	Picture
2°	6568	Factory
3°	Sep	Adjust
4°	Mute	Menú 2
5°	P-	Setup select
6°	Vol. +	1
7°	Mute	Seleccionar menú

Nota: Para cambiar el ancho Horizontal se debe cortar el cable rojo del conector XS 402 y conectarlo en un pin del conector XS 405

Menú 0	Menú 1	Menú 2	Menú 3	Menú 4	Menú 5	Menú 6
v. size:71	h. phase:12	r-y/b-y g.bl:8	Setup select:0	Stereo opt:0	4.5m option:1	Auto option:1
v. line:18	nt. h.phase:0	r-y/b-y ang:10	Rf agc:32	Lv 1116 gain:2	5.5m option:0	Auto ½ opt:1
v. position:12	Zoom v.size:96	b-y dc level:8	Volume out:116	Sur mode:7	6.0m option:0	Pal option:0
v. shift:0	Wide v.size:30	r-y dc level:10	Bisc ic set:0	Woofers gain:7	6.5m option:0	Pal-m option:1
v. sc:11	H.blk. left:4	Pal/m/n b-y:8	Imput level:9	Lv 1116 port:0	s. trap test:4	Pal-n option:1
nt. v. size:+01	h. blk. Right:1	Pal/m/n r-y:10	Spectral:0	Mute level:0	s. trap sw:1	N3.58 option:1
nt. v. line:0	Osd. H. Posi:26	Yuv b-y dc:8	Widewand:0	Volume opt:0	Vol filter:0	N4.43 option:0
nt. v. post:0	Osd. V. posi:18	Yuv r-y dc:8	Alc/level:3	Volume 25:100	A moni sw:1	
nt. v. shift:0	Ser. H. Posi:0	g-y amp:6		Volume 50:110	Thai dual:0	
nt. v. sc:0	Osd. Cont:5	g-y angle:0		Volume 75:120		

Menú 7	Menú 8	Menú 9	Menú 10	Menú 11	Menú 12	Menú 13
C. trap test:4	Search type:1	Av option:1	power option:1	Linemode:0	game-money:1	English osd:1
c. bpf test:0	Tuner option:1	Av switch:0	Power logo:1	Graymode:0	Game-crab:1	Chinese osd:0
c. killer ope:4	VI/vh freq:30	s-video opt:0	Power opt:3	Every day:0	Game-tetris:1	Indonesia:0
Pal apc sw:0	VI/uhf freq:64	Yov option:0	Screen type:1	Hotel mode:0	Game-888:1	Spanish osd:1
c. vco adj:4	Band option:2	Dvd option:0	Screen time:3	hotel volume:60	Game-car:1	portugal osd:1
c.by pass:0	Catv band:0	Dvd channel:0	v.mute p.off:0	On position:1	Lottery:1	Italian osd:0
	Search speed:1	Dvd 11 keys:0	Dischagre:0	On tv/av:0	Calendary:1	
	Search chek:0		Uhf/degauss:0	Zoom option:1	Bio-clock:1	
				Child look:0	Phone-book:1	

Menú 14	Menú 15	Menú 16	Menú 17	Menú 18	Menú 19	Menú 20
Blk process:1	Half tone:3	v. com:7	Sub. Cont:29	Coring w/def:2	Afc gain:1	Y tn:0
Back color:0	Menu back:1	v. trans:0	Sub color:15	Pre shoot:0	Vif sys.sw:3	Y gain:0
Logo b color:0	Menu h.tone:1	v. setp:1	Sub sharp:18	Over shoot:0	Video level:5	r. width:0
Screen saver:0	m.back color:0	v. reset time:0	Sub. T.int:32	Y gamma sta:0	c.level.offset:0	r. offset:0
Saver top:0	Menu icon:1	c.d mode:0	Brt abl:0	dc. rest:2	Rgb temp.sw:1	b.width:0
Saver buton:255	Icon back:1	v. blk sw:0	Mid stp.def:0	Blk. Str.opt:1	Vco freq:32	b.offseth:0
Saver left:0	Icon h.tone:0	Fbp blk sw:1	Brt. Abl.th:4	Blk.str.sta:1	Vco adjust:8	
Saver right:255	Pompt type:0		Over.mod.sw0	Blk. Str.gain:2	Svo or fsc:0	
	Position l/r:1		Ov.mod.level:6		Blanck def:0	

Nota: Los valores son a modo de ejemplo, los mismos dependen del equipo donde se instalen.

La configuración debe ser realizada por un profesional especializado, la marca y sus distribuyentes no son responsables por el uso incorrecto del producto

IMPEDANCIA DEL YUGO: HORIZONTAL DE 7 A 9 Ohms

VERTICAL DE 15 A 17 Ohms