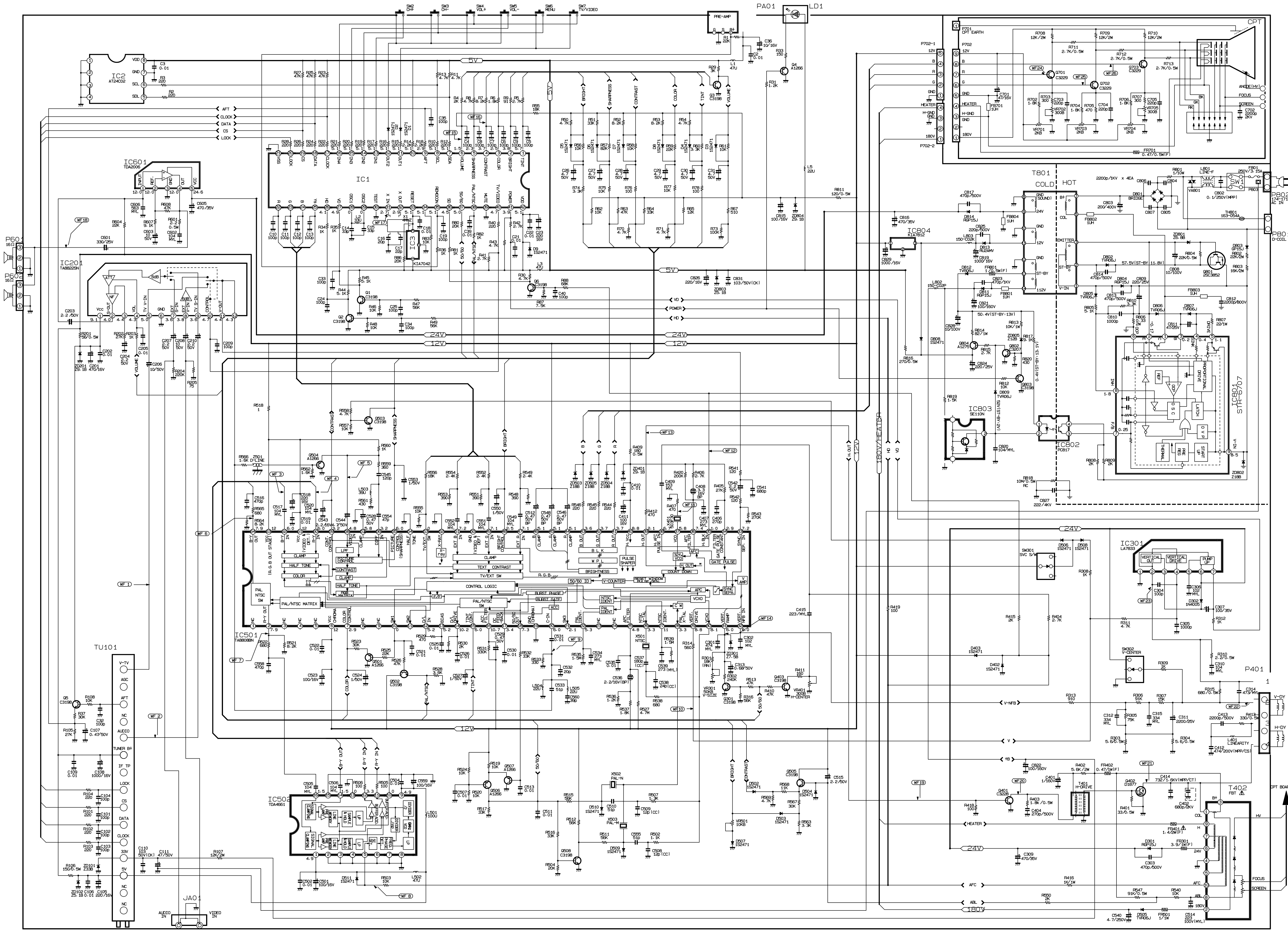


MC-58A SCHEMATIC DIAGRAM

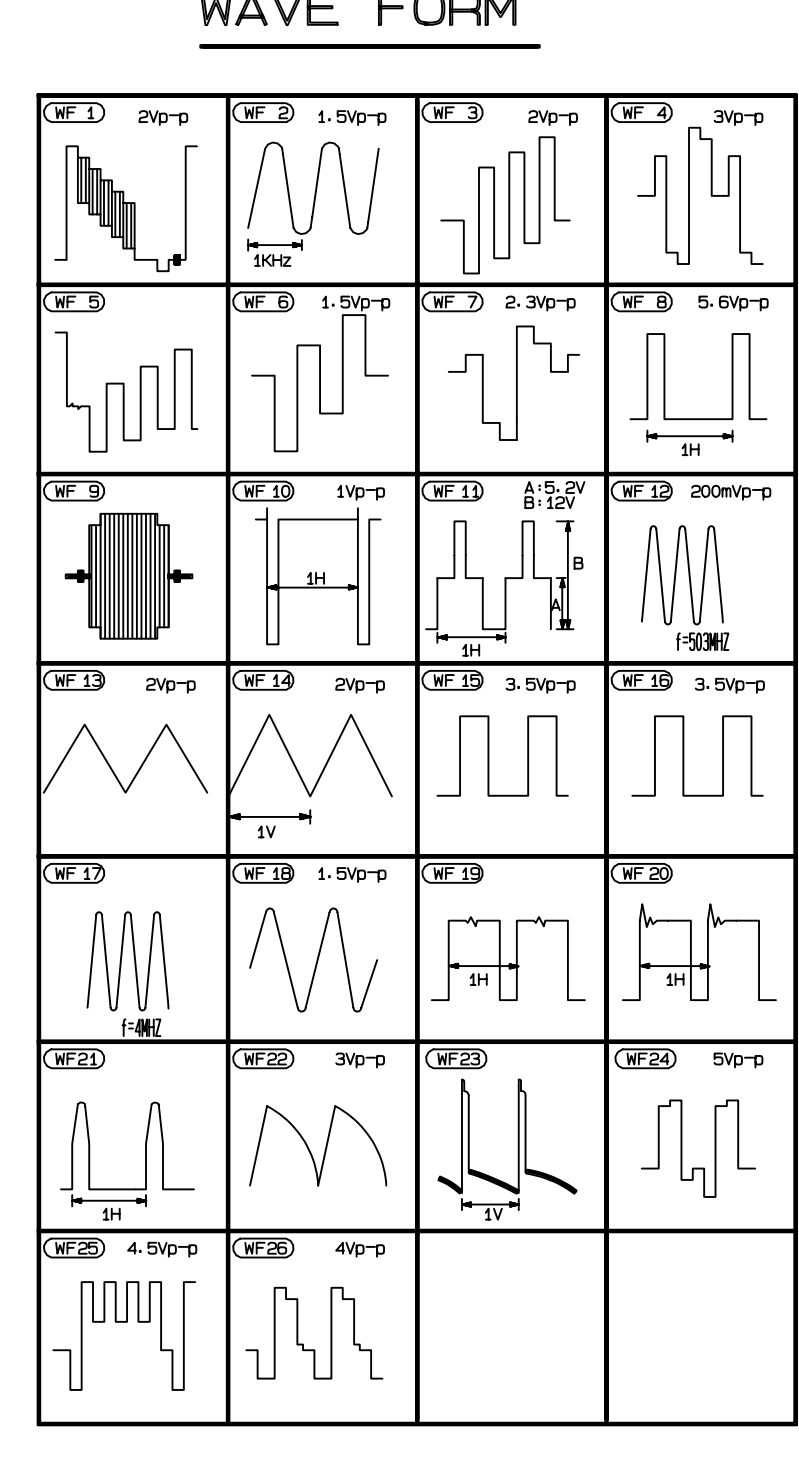
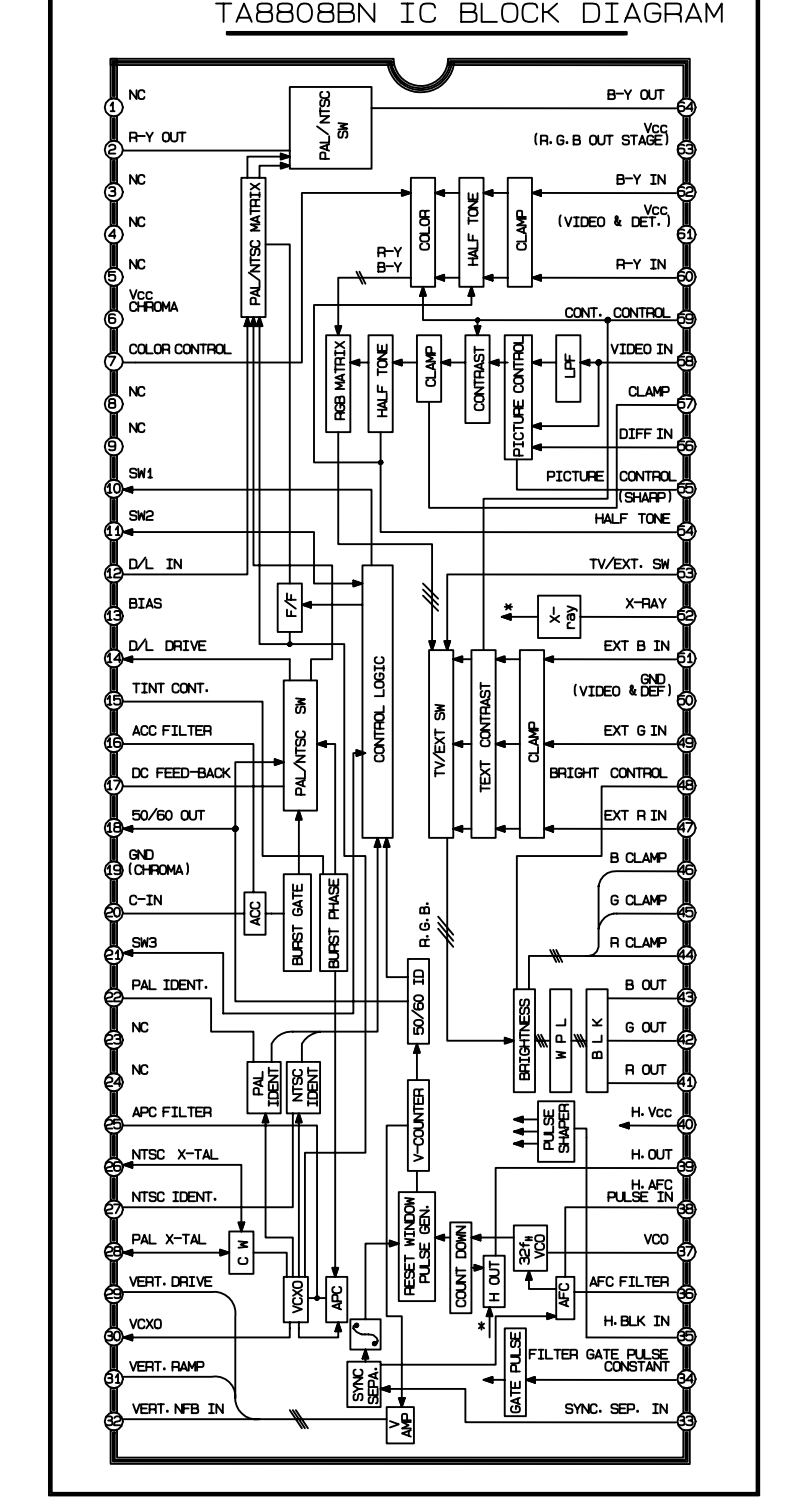


PREVENCIÓN: Antes de dar servicio a este chasis, lea las PRECAUCIONES RESPECTO A RADIACION POR RAYOS X. INSTRUCCIONES DE SEGURIDAD Y AVISO SOBRE SEGURIDAD DE PRODUCTOS.

ATENCIÓN: Cuando la marca aparece en el diagrama esquemático y en las listas de partes de repuestos, se refiere a que el componente tiene características especiales de seguridad y solo deben ser reemplazados por tipos de componentes idénticos a aquellos que están en el circuito original o especificados en la lista de partes de repuesto. Antes de reemplazar ninguno de estos componentes, lea cuidadosamente el AVISO SOBRE SEGURIDAD DE PRODUCTOS en este manual. No degrade la seguridad del receptor dándole un servicio inapropiado.

NOTA:

- La resistencia se presenta en Ohms, K=1000 M=1.000.000
- Los capacitores se presentan en uF, también se presentan en pF.
- Salvo indicación en contrario, todos los valores de los inductores de más de 1mH se expresan en uH y los valores menores de 1mH.
- Los voltajes se miden en DVM desde el punto indicado del chasis a tierra, usando una señal de barra de color con todos los controles en normal.
- Los perfiles de onda se miden con osciloscopio desde el punto indicado del chasis a tierra, usando una señal de barra de color con todos los controles en normal.



INCH	CIRCUIT NO.	CPT	DY	D-COIL	PCB	S/P ASSY	SOCKET	Q701-702-703	FR401	C414	C412	L401	R7	R64	R70	R547	R569	R703-707	R705	FR701	C703-705	J71		
19"	3055-V0539E A48R0020X	153-1510	150-438J	111-P19A	BB0H 122-187R(L) 122-187S(R)	AB0H 122-189G	E10H 122-189G	E40H 122-229A	381-282D	01R322000AA (KTC3251)	180-002H (L4.2W)	181-014G (0.0073)	181-013E (0.47 200V)	150-L01R	0R0201F609 (1.5K)	0R0332F609 (3.3K)	0R04701F609 (4.7K)	0R09102H609 (10K 0.5W)	0R04701F609 (4.7K)	0R0300F609 (300)	0R04700F609 (4.7K)	0R0470H609 (10.47 0.5W(F))	0G0221K519 (270P)	-
14"	3055-V0744K A34KPU020X	153-113V	150-139R	111-G45A	BB0H 122-187Y(L) 122-187X(R)	AB0H 122-189G	E10H 122-189G	E40H 122-229A	381-100F	01R320709AA (KTC3207)	180-002M (2.2 2W)	181-014F (0.006B)	181-013B (0.36 200V)	150-L02A	0R01002F609 (10K)	0R05102F609 (5.1K)	0R05103H609 (5.1K)	0R09103H609 (10K 0.5W)	0R03601F609 (3.6K)	0R03600F609 (470)	0R05100F609 (510)	0G02710K519 (270P)	971-005Z	